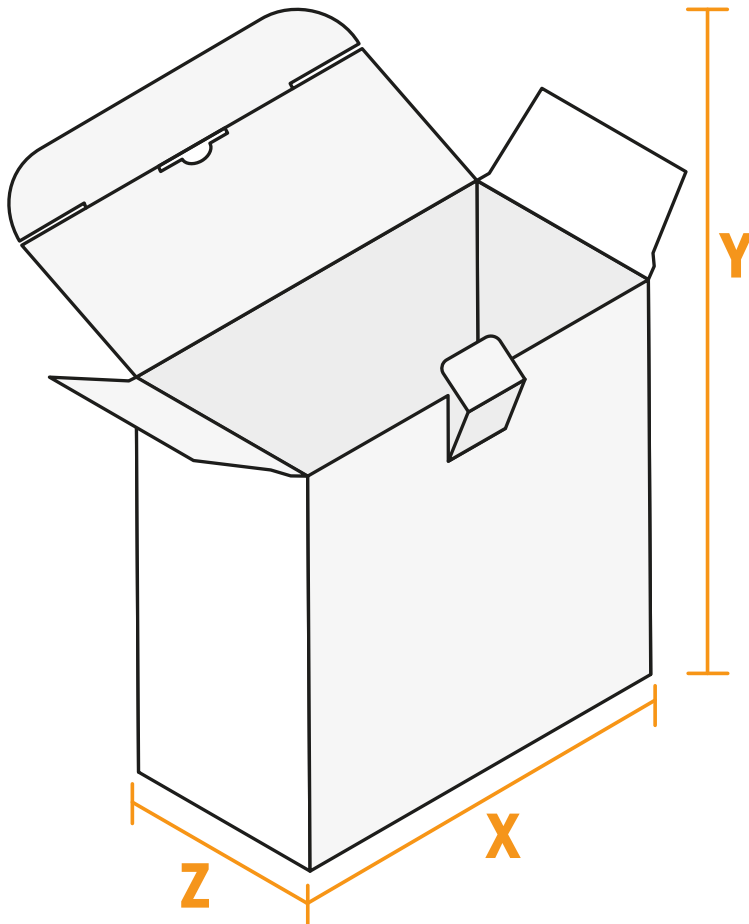


Vouwdozen met veiligheidsflap

Vrije invoer formaat



Z breedte

X lengte

Y hoogte

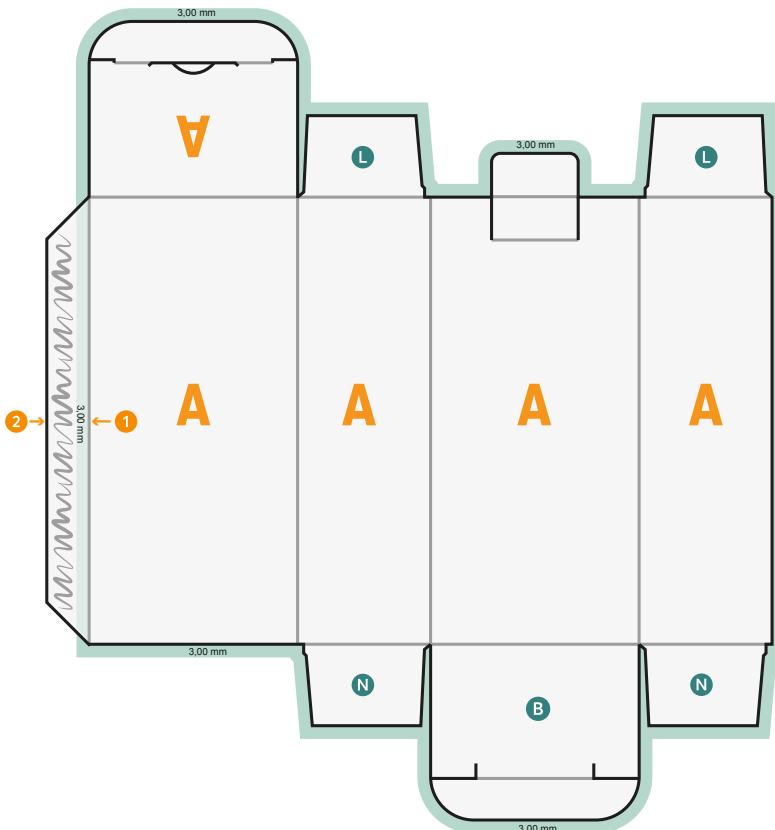
- Vrije invoer formaat
- **Veiligheidsmarge**
4 mm: afstand van de tekst/informatie tot aan de rand van het eindformaat: dit voorkomt dat bij het schoonsnijden teveel wordt uitgesneden.

Let op:

- Houd de snijmarge/afloop en de veiligheidsmarge zoals aangegeven aan.
- Geef achtergrondkleuren, afbeeldingen of grafisch materiaal tot aan de rand van het gegevensformaat vorm.
- Tijdens de productie kunnen door het snijden, stansen en vouwen toleranties optreden.
- Deze werktekening is niet op ware grootte.
- Informatie over het gegevensformaat/aanleverformaat vindt u onder het menupunt "Drukgegevens" op www.onlineprinters.nl

Vouwdozen met veiligheidsflap

Vrije invoer formaat



- B** Bodem
- N** Niet zichtbaar
- L** Beperkt zichtbaar deel
- Snijmarge**

- 1** Drukmotief moet aan de binnenkant van de lijmstrook 3 mm naar binnen doorlopen (overvulling)
- 2** Rest van de lijmstrook moet onbedrukt blijven
- 3** Snijmarge omlopend 3 mm
- 4** Zwarte elementen alleen met 100 % zwart aanmaken (bijv. barcodes zoals EAN, QR-codes, teksten enz.)
- 5** Inktbezetting maximaal 300 %
- 6** Stanscontour/rillijn:
 - a) NIET uit template en latere drukgegevens verwijderen
 - b) moeten op overdrukken staan
 - c) beslist als pad/kromme aanmaken
 - d) met 100 % steunkleur aanmaken (stanscontour: 100 % magenta, rillijn: 100 % cyaan + 100 % geel)

- Vrije invoer formaat

- **Veiligheidsmarge**

4 mm: afstand van de tekst/informatie tot aan de rand van het eindformaat: dit voorkomt dat bij het schoonsnijden teveel wordt uitgesneden.

Let op:

- Houd de snijmarge/afloop en de veiligheidsmarge zoals aangegeven aan.
- Geef achtergrondkleuren, afbeeldingen of grafisch materiaal tot aan de rand van het gegevensformaat vorm.
- Tijdens de productie kunnen door het snijden, stansen en vouwen toleranties optreden.
- Deze werktekening is niet op ware grootte.
- Informatie over het gegevensformaat/aanleverformaat vindt u onder het menupunt "Drukgegevens" op www.onlineprinters.nl