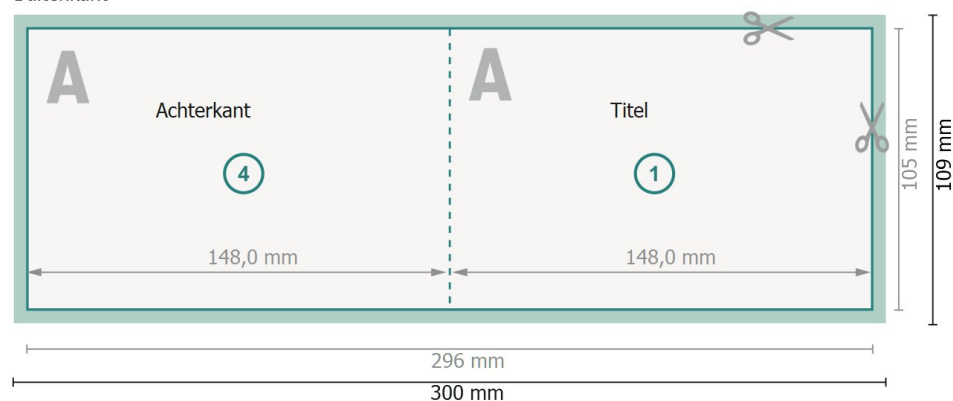


# Datasheet

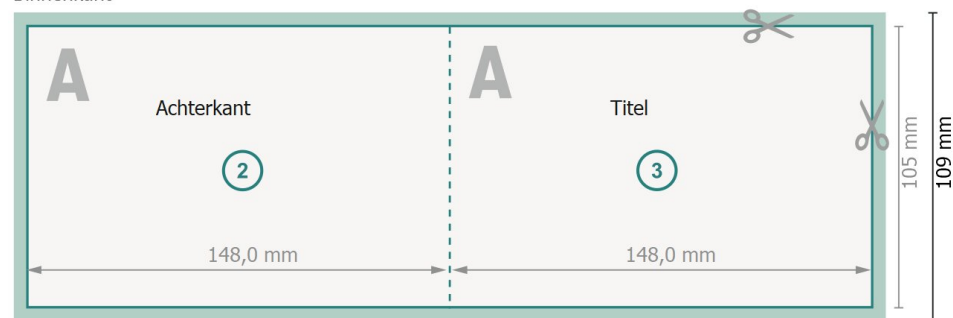
## Folders liggend formaat, A6

4-zijdig, 1 vouw

Buitenkant



Binnenkant



**Gegevensformaat (incl. 2 mm afloop):**  
30 x 10,9 cm

**snijmarge:**  
2 mm

**Eindformaat:**  
29,6 x 10,5 cm

**Eindformaat (gesloten):**  
14,8 x 10,5 cm

**Veiligheidsmarge:**  
4 mm  
afstand van de tekst/informatie tot aan de rand van het eindformaat: dit voorkomt dat bij het schoonsnijden teveel wordt uitgesneden.

### Verklaring van de symbolen

-  Snijmarge
-  Leesrichting
-  Eindformaat
-  Gegevensformaat
-  Hier snijden/stansen wij uw product
-  Rillijn/Vouwlijn

### Let op:

Houd de snijmarge/afloop en de veiligheidsmarge zoals aangegeven aan.

Geef achtergrondkleuren, afbeeldingen of grafisch materiaal tot aan de rand van het gegevensformaat vorm.

maat vorm.

Informatie over het gegevensformaat/aanleverformaat vindt u onder het menupunt *Drukgegevens*