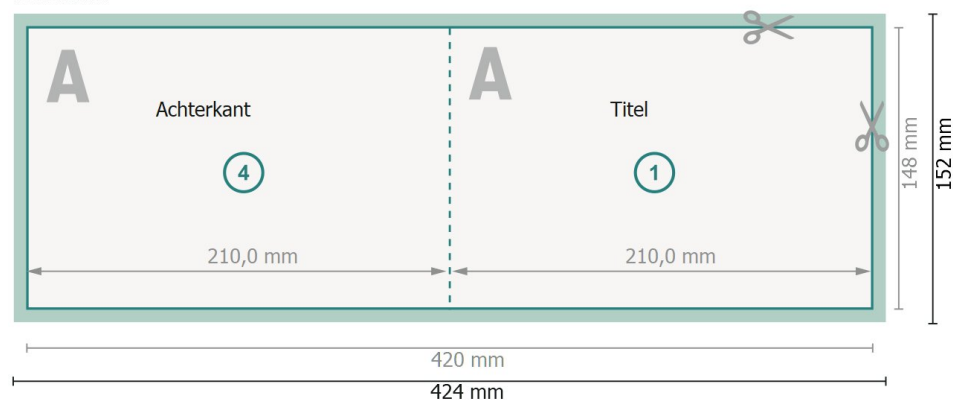


Datasheet

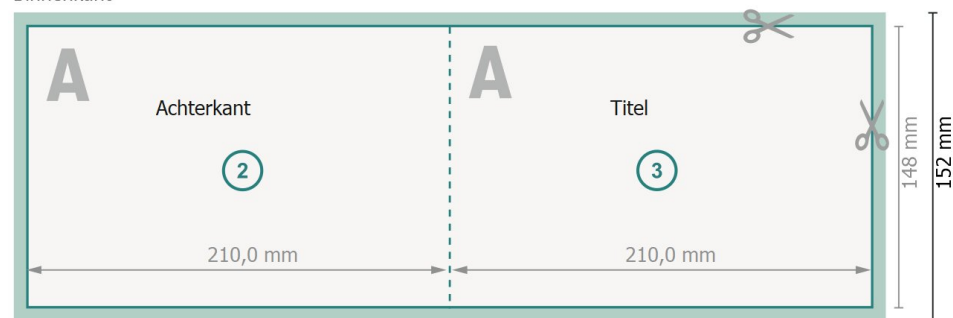
Folders liggend formaat, A5

4-zijdig, 1 vouw

Buitenkant



Binnenkant



Gegevensformaat (incl. 2 mm afloop):
42,4 x 15,2 cm

snijmarge:
2 mm

Eindformaat:
42 x 14,8 cm

Eindformaat (gesloten):
21 x 14,8 cm

Veiligheidsmarge:
4 mm
afstand van de tekst/informatie tot aan de rand van het eindformaat: dit voorkomt dat bij het schoonsnijden teveel wordt uitgesneden.

Verklaring van de symbolen

-  Snijmarge
-  Leesrichting
-  Eindformaat
-  Gegevensformaat
-  Hier snijden/stansen wij uw product
-  Rillijn/Vouwlijn

Let op:

Houd de snijmarge/afloop en de veiligheidsmarge zoals aangegeven aan.

Geef achtergrondkleuren, afbeeldingen of grafisch materiaal tot aan de rand van het gegevensformaat vorm.

maat vorm.

Informatie over het gegevensformaat/aanleverformaat vindt u onder het menupunt *Drukgegevens*